



GUARDIAN™ 5000

Agitadores magnéticos con y sin calefacción



Agitadores magnéticos con y sin calefacción fiables, con características de seguridad excepcionales para un uso diario

Los agitadores magnéticos con y sin calefacción Guardian 5000™ de OHAUS están diseñados para ofrecer seguridad y sencillez en todo tipo de aplicaciones de investigación, educativas e industriales. Su diseño asegura una mezcla adecuada y el control de la temperatura de la placa superior o de su muestra cuando se utiliza la sonda de temperatura opcional. Los modelos con calefacción incluyen una función de calibración de punto único para varios puntos de ajuste. Seleccione entre cinco modelos con tres tamaños de placa para sus aplicaciones de calentamiento y agitación de uso diario.

Características únicas:

- **El sistema SafetyHeat™ protege el laboratorio** Un sistema de detección precoz líder en el sector que utiliza dos controles de seguridad independientes para supervisar de forma continua los sistemas electrónicos y desactivar el calentamiento antes de que se produzca una situación de sobret temperatura.
- **Una agitación potente y continua** Es posible obtener una agitación precisa a velocidades de entre 60 y 1600 rpm gracias al diseño de un potente motor, un imán fuerte y una velocidad de rampa controlada mediante software, lo que garantiza un acoplamiento magnético seguro para aplicaciones viscosas.
- **Pantalla LCD de lectura sencilla que incluye todo lo que necesita saber** La brillante pantalla LCD incluye ajustes de temperatura y velocidad de gran tamaño, iconos intuitivos y un indicador muy visible de cubierta superior caliente, todos ellos diseñados para permitir un control rápido y sencillo del funcionamiento del sistema desde **cualquier punto del laboratorio**.
- **Un diseño pensado para ofrecer durabilidad y fiabilidad con el exclusivo sistema SmartHousing™** El sistema SmartHousing™ es resistente a los productos químicos y cuenta con un diseño innovador y fácil de limpiar que mantiene alejados los derrames de los componentes internos y del panel de control angular.

GUARDIAN™ 5000 *Agitadores magnéticos con y sin calefacción*

SafetyHeat™

Sistema de protección interna líder en el sector que garantiza la seguridad en aplicaciones de calefacción con control doble del estado del sistema.

Características adicionales

Soporte de varilla integrado y protección de entrada IP21.

Placas superiores

Tamaños disponibles en 17,8 cm x 17,8 cm, 25,4 cm x 25,4 cm (cerámica) y de 13,5 cm de diámetro (aluminio redondo).

Pantalla

La gran pantalla LCD retroiluminada muestra la temperatura y la velocidad.



SmartHousing™

Se mantiene frío al tacto y es resistente a los productos químicos.

Modelo	e-G51ST07R	e-G51HP07C	e-G51HS07C	e-G51HS10C	e-G51HSRDM
Función	Agitación	Calentamiento	Calentamiento y agitación		
Tamaño de la placa superior	17.8 x 17.8 cm			25.4 x 25.4 cm	13,5 cm de diámetro
Rango de velocidad	De 60 a 1600 rpm	--	De 60 a 1600 rpm		
Estabilidad de la velocidad	+/-2 %	--	+/-2 %		
Rango de temperatura	--	Ambiente: +5 °C–500 °C			Ambiente: +5 °C–380 °C
Estabilidad de la temperatura*	--	+/-3 % en la placa, menos de 100 °C +/-2 °C			
Calibración de la temperatura	--	Tres placas y tres sondas			
Control	Digital				
Pantalla	Pantalla LCD retroiluminada para Velocid	Pantalla LCD retroiluminada para Temper	Pantalla LCD retroiluminada para temperatura y velocidad		
Capacidad	15 L			18 L	20 L
Material de la placa superior	Resina	Ceramic			Aluminum
Dimensiones (al. x long. x an.)	12.2 x 30.9 x 22.3 cm			12.2 x 41.5 x 28.6 cm	12.6 x 26.7 x 17.3 cm
Peso neto	2.6 kg			5.2 kg	2.6 kg
Alimentación	230V, 0.5A, 50/60Hz	230V, 6.0A, 50/60Hz		230V, 7A, 50/60Hz	230V, 4.6A, 50/60Hz
Consumo de energía	104 W (230V)	1242 W (230V)		1449 W (230V)	952 W (230V)
Entorno de trabajo	5 °C–40 °C, 80 % de HR, sin condensación				

* Si las condiciones lo permiten. Las variaciones en el proceso de medición de la temperatura, el recipiente, el entorno y la muestra afectarán al rendimiento real.

GUARDIAN™ 5000 *Agitadores magnéticos con y sin calefacción*

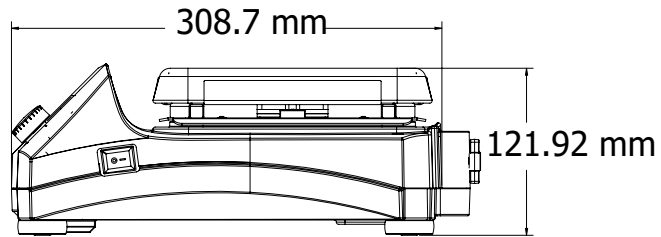
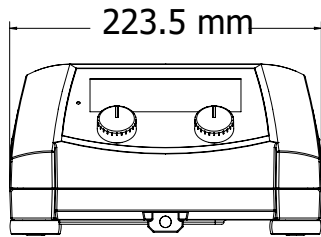
Accesorios

N.º de artículo	Descripción	e-G51ST07R	e-G51HP07C	e-G51HS07C	e-G51HS10C	e-G51HSRDM
30500570	Placa base, 135 mm					●
30500571	Asas para la placa base					●
30500572	Bloque mod., viales 12 mm					●
30500573	Bloque mod., viales 15 mm					●
30500574	Bloque mod., viales 17 mm					●
30500575	Bloque mod., viales 21 mm					●
30500576	Bloque mod., viales 28 mm					●
30500577	Bloque mod., tubos ensayo 12 mm					●
30500578	Bloque mod., tubos ensayo 16 mm					●
30500579	Bloque mod., tubos ensayo 20 mm					●
30500580	Bloque mod., tubos ensayo 25 mm					●
30500581	Bloque único, viales 12 mm					●
30500582	Bloque único, viales 15 mm					●
30500583	Bloque único, viales 17 mm					●
30500584	Bloque único, viales 21 mm					●
30500585	Bloque único, viales 28 mm					●
30500586	Bloque único, tubos ensayo 12 mm					●
30500587	Bloque único, tubos ensayo 16 mm					●
30500588	Bloque único, tubos ensayo 20 mm					●
30500589	Bloque único, tubos ensayo 25 mm					●
30392233	Pinza, esp., var., CLS-RODS					●
30500590	Sonda temp., 20 cm, ac. inox.		●	●	●	●
30500591	Sonda temp., 20 cm, PTFE		●	●	●	●
30500592	Sonda temp., 25 cm, ac. inox.		●	●	●	●
30500593	Sonda temp., 25 cm, PTFE		●	●	●	●
30500594	Cub. protec. en uso Guardian, 17,8 x 17,8 cm	●	●	●		
30500595	Cub. protec. en uso Guardian, 25,4 x 25,4 cm				●	
30500596	Cub. protec. en uso Guardian, redonda					●
30500597	Recipiente pinza	●	●	●	●	●
30500598	Recup. barras agitado	●		●	●	●
30392314	Pinza, esp., col., CLS-COLMNSS	●	●	●	●	●
30392315	Pinza, esp., col., CLS-COLMNSM	●	●	●	●	●
30392316	Pinza, esp., col., CLS-COLMNSL	●	●	●	●	●
30392317	Pinza, esp., col., CLS-COLMNSX	●	●	●	●	●
30392318	Pinza, esp., Nester, CLS-NESTXS	●	●	●	●	●
30400145	Kit de soporte ultra flexible	●	●	●	●	●
30400146	Kit de varilla de soporte y Pinza	●	●	●	●	●
30400147	Spinbar, 2,5 cm, PTFE	●		●	●	●
30400148	Spinbar, 3,8 cm, PTFE	●		●	●	●
30400149	Spinbar, 7 cm, PTFE	●		●	●	●
30400150	Spinbar, 10 cm, con anillo pivotante, PTFE	●		●	●	●

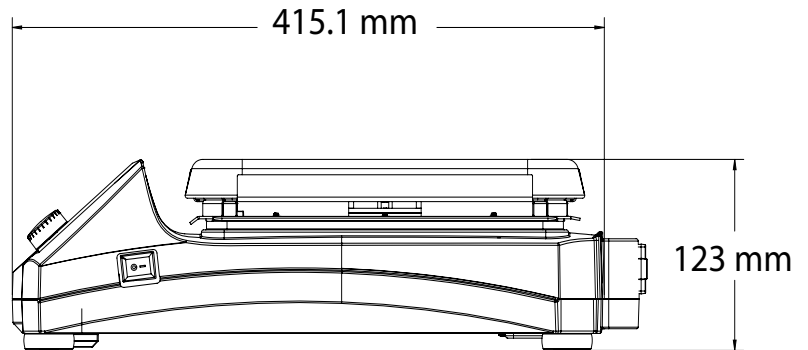
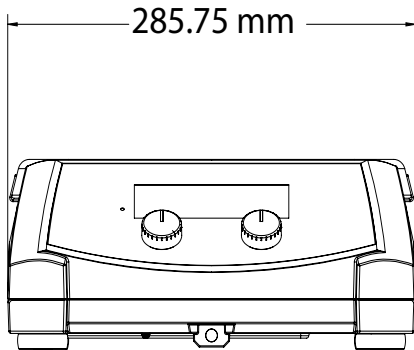
GUARDIAN™ 5000 *Agitadores magnéticos con y sin calefacción*

Dimensiones de la estructura

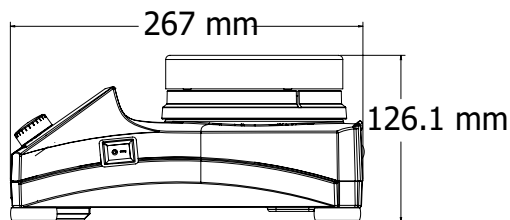
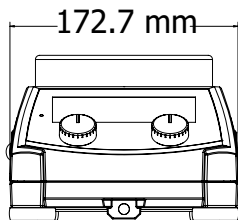
e-G51ST07R, e-G51HP07C and e-G51HS07C



e-G51HS10C



e-G51HSRDM



Otras características y equipamientos

Indicadores visuales verdes cuando la unidad está en funcionamiento (calentamiento y agitación), icono de sonda en uso, icono de calibración de punto único, conexión de sonda, protección de entrada IP21, panel delantero de policarbonato, mandos de control, interruptor de encendido/apagado para desconexión del calentador, soporte de varilla integrado, alarma audible

Conformidad

- **Seguridad del producto:** CEI/EN 61010-1; CEI/EN 61010-2-010; CEI/EN 61010-2-051
- **Compatibilidad electromagnética:** CEI/EN 61326-1, clase A, entornos básicos
- **Marcas de conformidad:** CE, RCM, UKCA, TÜV SÜD, RAEE

OHAUS Europe GmbH

Heuwinkelstrasse 3,
8606 Nänikon,
Suiza

e-mail: ssc@ohaus.com
Tel: 0034 913 754 111
e-mail: tsc@ohaus.com
Tel: 0034 913 754 112

www.ohaus.com

El sistema de gestión que rige la fabricación de este producto está certificado de acuerdo con la norma ISO 9001:2015

